

# CILINDRO C2DB (ISO 6432)

Cilindro neumático ISO en acero inoxidable, barra cromada o vástago de acero inoxidable, cuenta con limpiador y buje guía.

## APLICACIÓN

- Recomendado para trabajos pesados
- Alta frecuencia de trabajo
- Recomendado en sistemas de automatización convencional
- Recomendado en sistemas robustos

## CARACTERÍSTICAS

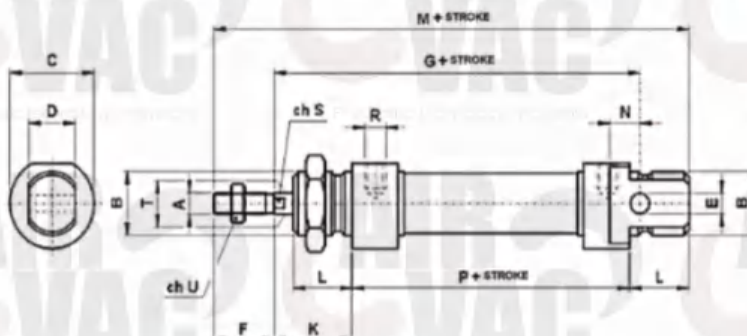
- Utilizable hasta 150° C
- Resistente a condiciones ambientales extremas
- 100% refaccionable
- Requiere lubricación
- Disponible en diámetros desde 10 mm hasta 25 mm
- Diseño robusto soporta presión desde 15 psi hasta 150 psi
- Disponible en doble vástago, simple y doble efecto, émbolo magnético



## ESTRUCTURA

- Cuerpo de acero inoxidable resistente a la corrosión

Ø	A	B	C	D	E	F	G	K	L	M	N	P	R	S	T	U
10	M4	M12X1.25	ø16	8	ø4	12	64	16	12	86	6	46	M5	-	ø4	7
12	M6	M16X1.5	ø19	12	ø6	16	75	22	18	104	9	48	M5	5	ø6	10
16	M6	M16X1.5	ø19	12	ø6	16	82	22	18	109	9	53	M5	5	ø6	10
20	M8	M22X1.5	ø27	16	ø8	20	95	24	20	131	12	67	G1/8"	7	ø8	13
25	M10X1.25	M22X1.5	ø30	16	ø8	22	104	28	22	140	12	68	G1/8"	9	ø10	17



## COMO ORDENAR

CD2B 25 - 40 - L  
 ↓ ↓ ↓  
 SERIE Ø CARRERA MAGNETO

### OTROS:

DOBLE VÁSTAGO = DV  
 SIMPLE EFECTO VÁSTAGO CONTRAIDO = SC  
 SIMPLE EFECTO VÁSTAGO EXTRAIDO = SX  
 EMBOLO MAGNÉTICO = L  
 AMORTIGUADOR = AM